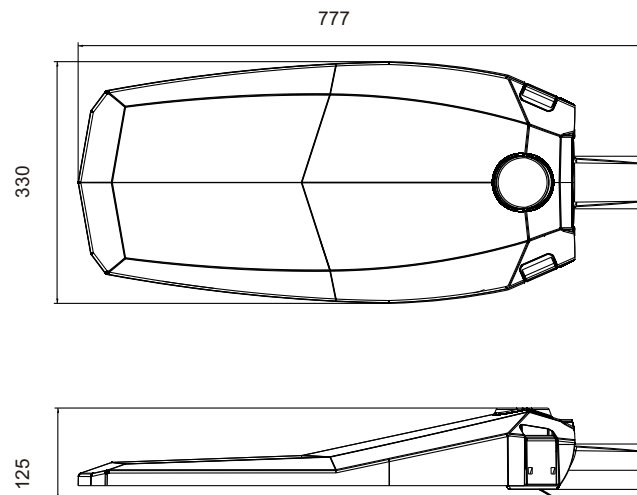
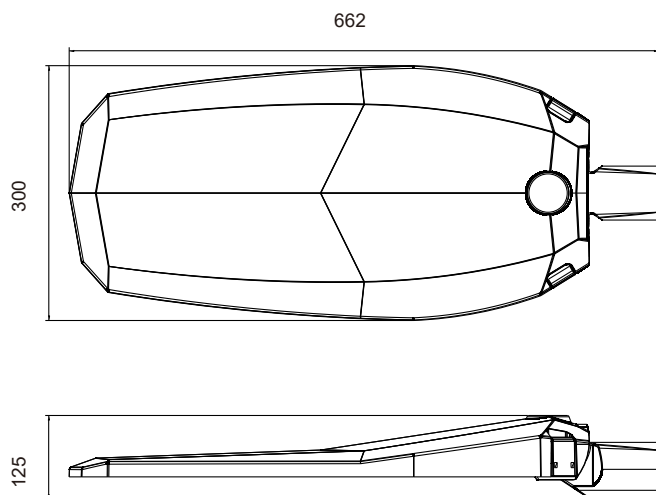


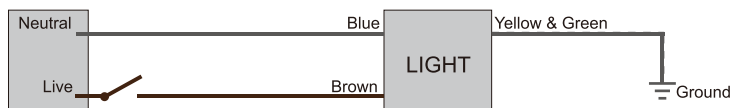


### Paramètres techniques

Produits	70/90/110	140/190
Tension nominale	AC100-240V	
Fréquence de puissance	50/60Hz	
CRI	Ra70/Ra80	
Indice de protection IP	IP66	
Dimensions	662x300x125mm	777x330x125mm
Poids net	6.5Kg	8.5Kg
Efficacité du système	130(±5%)LM/W(CCT=4000K)	
Facteur de puissance	> 0.95	
Durée de vie	≥ 100000Hrs ( LM80@25°C )	
Température de fonctionnement	-40 ~ +50°C	
Humidité de travail	15%~90%RH	
Température de stockage	-40~+70°C	
Calibre d'installation	Φ 48mm / Φ 60mm	



#### A. Classe I Standard



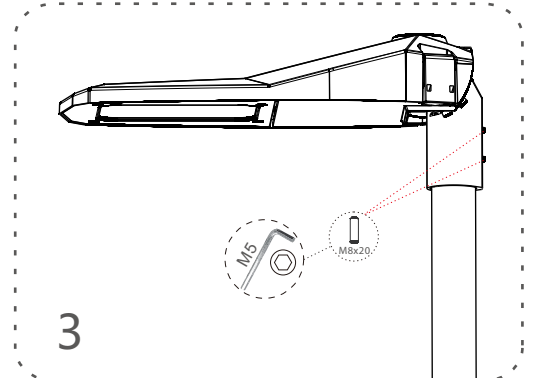
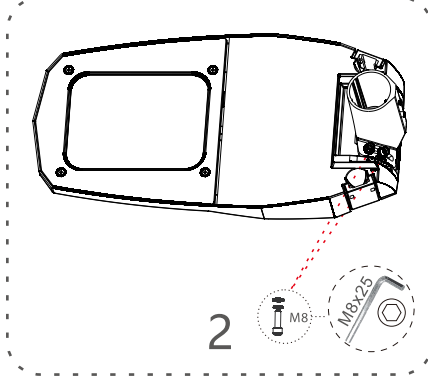
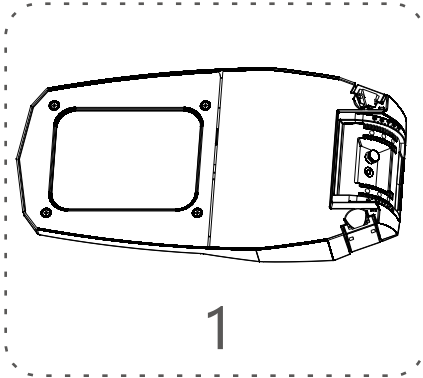
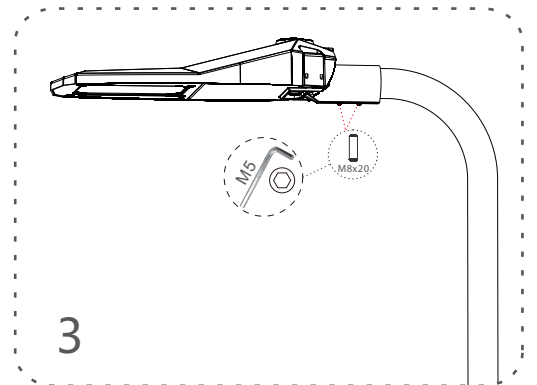
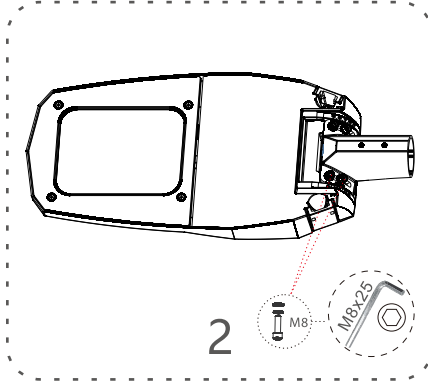
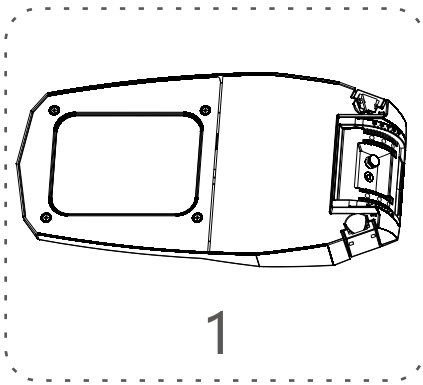
#### A. Classe II Standard



### Câblage:

1. Connecter les fils d'alimentation aux fils du luminaire selon le schéma de câblage en utilisant des méthodes conformes à tous les codes applicables.
2. Mettez l'appareil sous tension.

## Montage



**Le luminaire ne doit être réparé ou entretenu que par le fabricant, son agent de service ou un électricien qualifié.**



**Attention, risque de choc électrique**



Ce marquage indique que ce produit ne doit pas être éliminé avec les autres déchets ménagers dans l'UE. Pour éviter que l'élimination incontrôlée des déchets ne nuise à l'environnement ou à la santé humaine, recyclez-le de manière responsable afin de promouvoir la réutilisation durable des ressources matérielles. Pour retourner votre appareil usagé, veuillez utiliser les systèmes de retour et de collecte ou contactez le détaillant où le produit a été acheté. Il peut prendre en charge ce produit pour le recycler dans le respect de l'environnement.