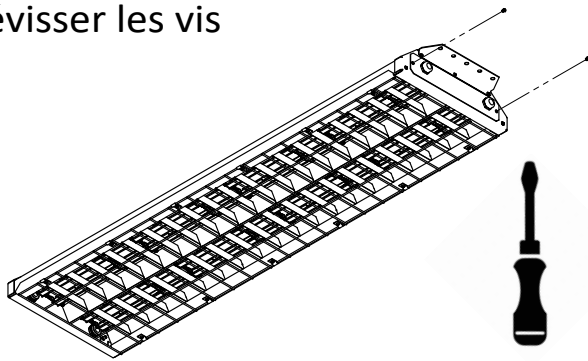


MANUEL D'INSTALLATION

STEEL SPORT



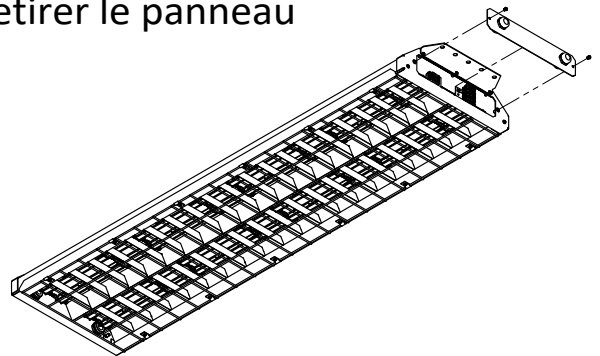
Dévisser les vis



1

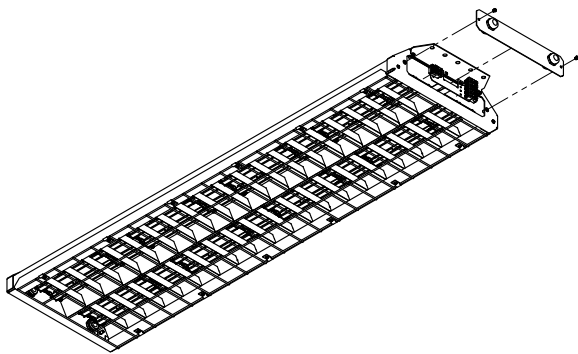
HEX 3mm

Retirer le panneau



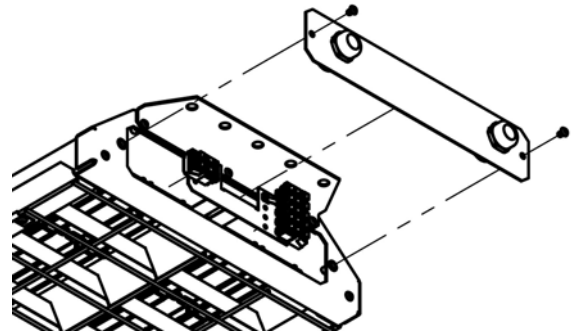
2

Retirer la borne de connexion



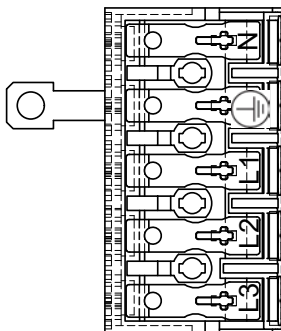
3

borne de connexion



3.1

Borne de raccordement principale



N = Neutre / Neutre traversant

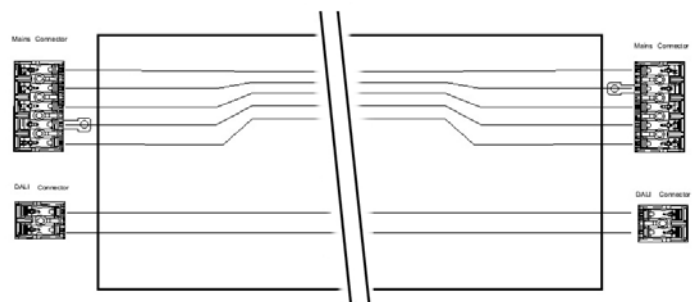
⊕ = Mise à la terre / PE à travers

L1 = Phase / Phase traversante

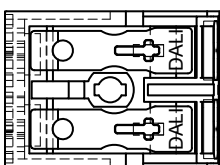
L2 = Phase traversante

L3 = Phase traversante

Schéma de câblage



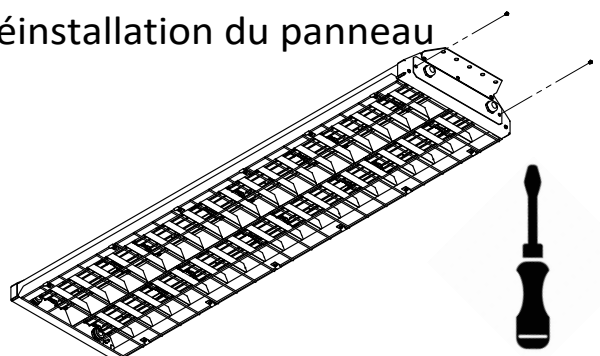
DALI connection terminal



DALI = Phase DALI / DALI traversante

DALI = Phase DALI / DALI traversante

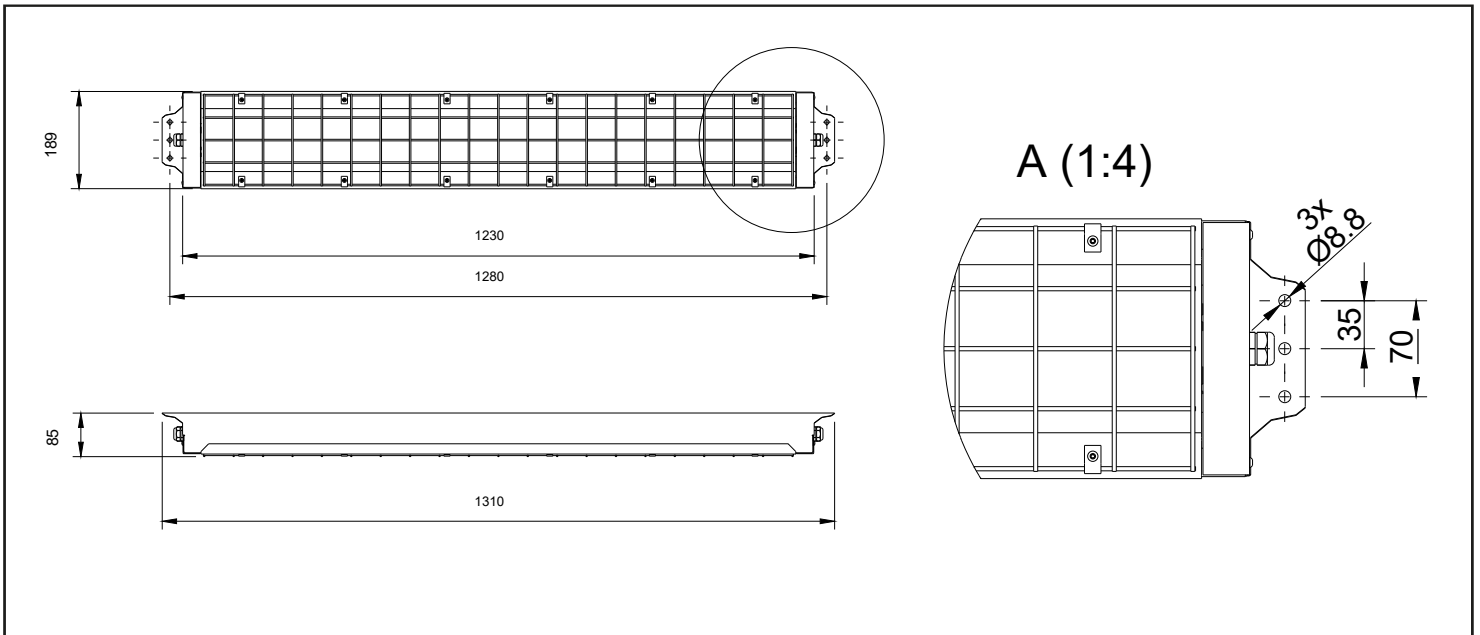
Réinstallation du panneau



4

HEX 3mm

STEEL SPORT S



STEEL SPORT L

