

Série T1000

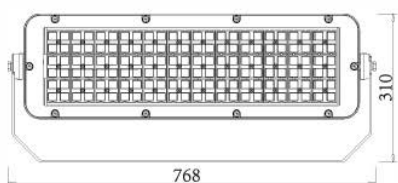
Manuel d'installation



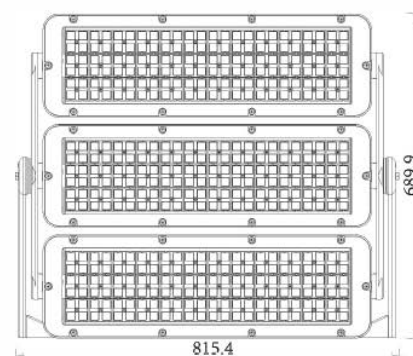
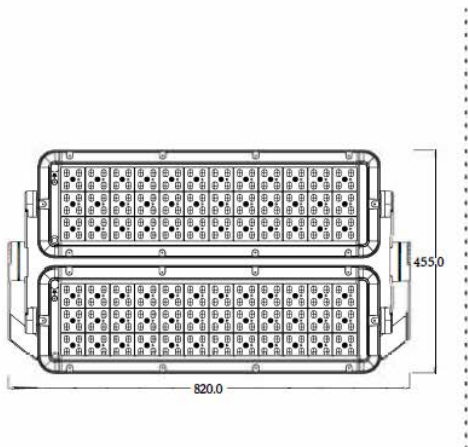
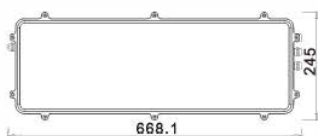
Paramètres techniques

Spécifications du produit	300W	400W	480W	600W	800W	960W	1000W	1400W
Tension nominal	AC100-240V							
Fréquence d'alimentation	50/60Hz							
CRI	Ra70/Ra80							
Indice IP	IP66							
Dimensions	840x385x210mm			830x760x210mm			830x760x210mm	
Poids net du luminaire	22.0Kg			33.0 Kg			40.0Kg	
Efficacité du système	130(±5%)LM/W(CCT=4000K)							
Facteur de puissance	> 0.95							
Durée de vie	≥ 100 000Hrs (LM80@25°C)							
Température de travail	-30 ~ +45°C							
Humidité de travail	15%~90%RH							
Température de stockage	-30~ +70 °C							

Physical Dimensions (Unit: mm)



LED Driver box

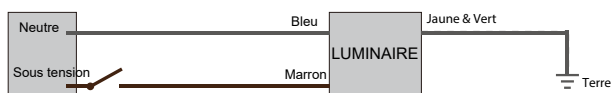


Câblage:

1. Connectez les fils d'alimentation aux fils du luminaire selon le schéma de câblage en utilisant des méthodes conformes à tous les codes applicables.

2. Mettez sous tension.

A. Classe I Standard

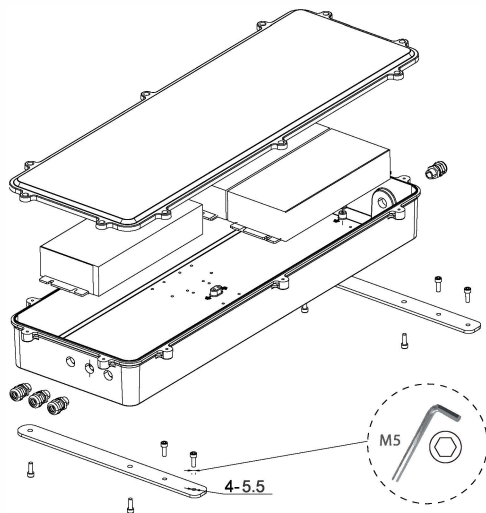
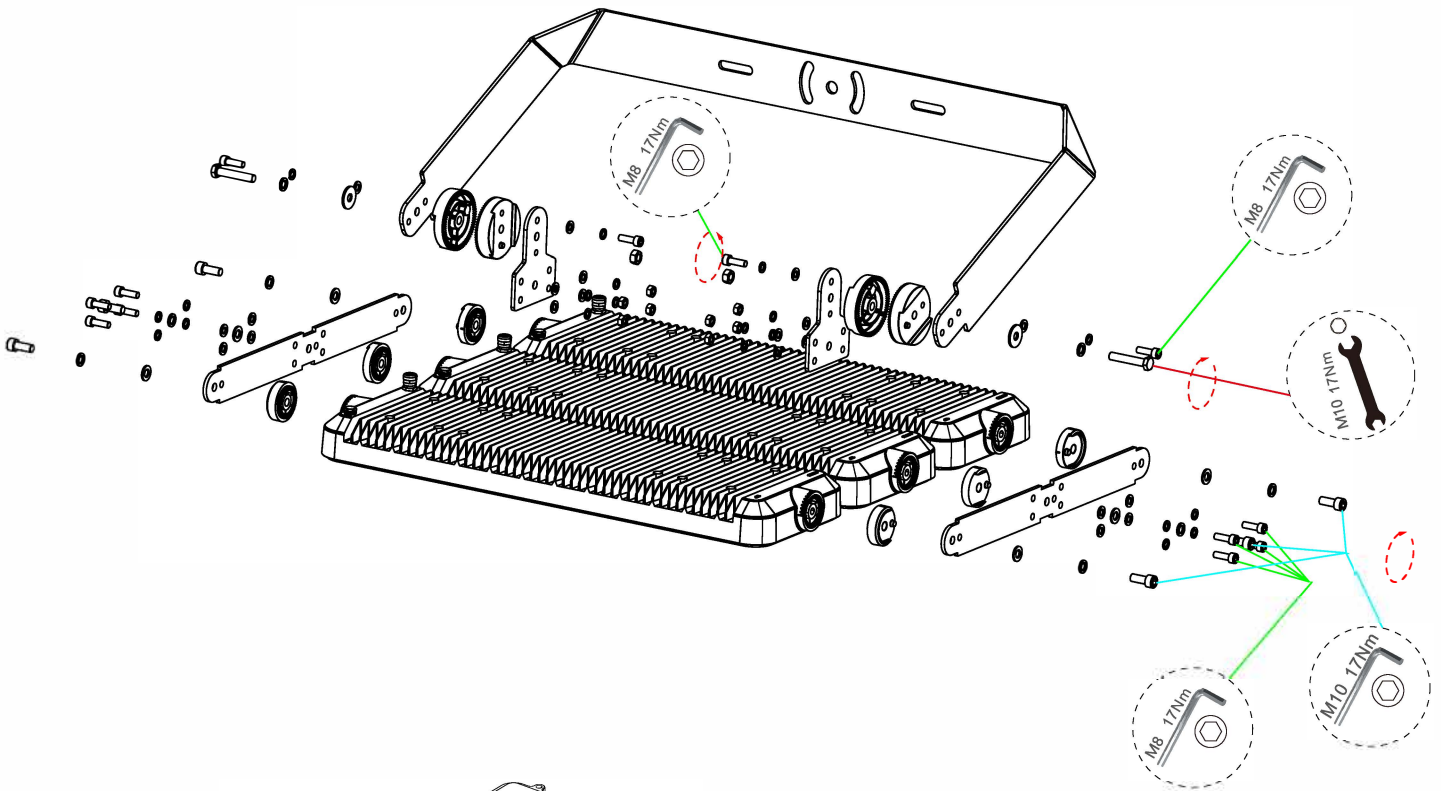


A. Classe II Standard



Montage

Configurer **2** **3**



Boîtier Driver LED

STEP 1:

Pour le montage, voir les photos ci-dessus.(CONFIGURER **2** **3** .)

STEP 2:

Étrier fixé par un seul boulon à travers un trou $\varnothing 23.9$ ou un trou oblong de 40×15 mm, ou par des boulons jumelés à travers un trou de 5 mm. L'étrier réversible permet une position suspendue. Les modules LED sont pré-câblés avec un câble de 1 m de long et connectés à un seul faisceau. Le raccordement électrique au projecteur se fait via un seul câble multiconducteur (connecteur femelle fourni pour un branchement rapide). Dispositif de visée de précision disponible et réglable en haut ou en bas du module LED.



Attention, risque de choc électrique



Ce marquage indique que ce produit ne doit pas être jeté avec les autres déchets ménagers dans toute l'UE. Pour éviter tout dommage possible à l'environnement ou à la santé humaine dû à une élimination incontrôlée des déchets, recyclez-les de manière responsable afin de promouvoir la réutilisation durable des ressources matérielles. Pour retourner votre appareil usagé, veuillez utiliser le système de retour et de collecte ou contacter le détaillant où le produit a été acheté. Ils peuvent apporter ce produit pour un recyclage respectueux de l'environnement.